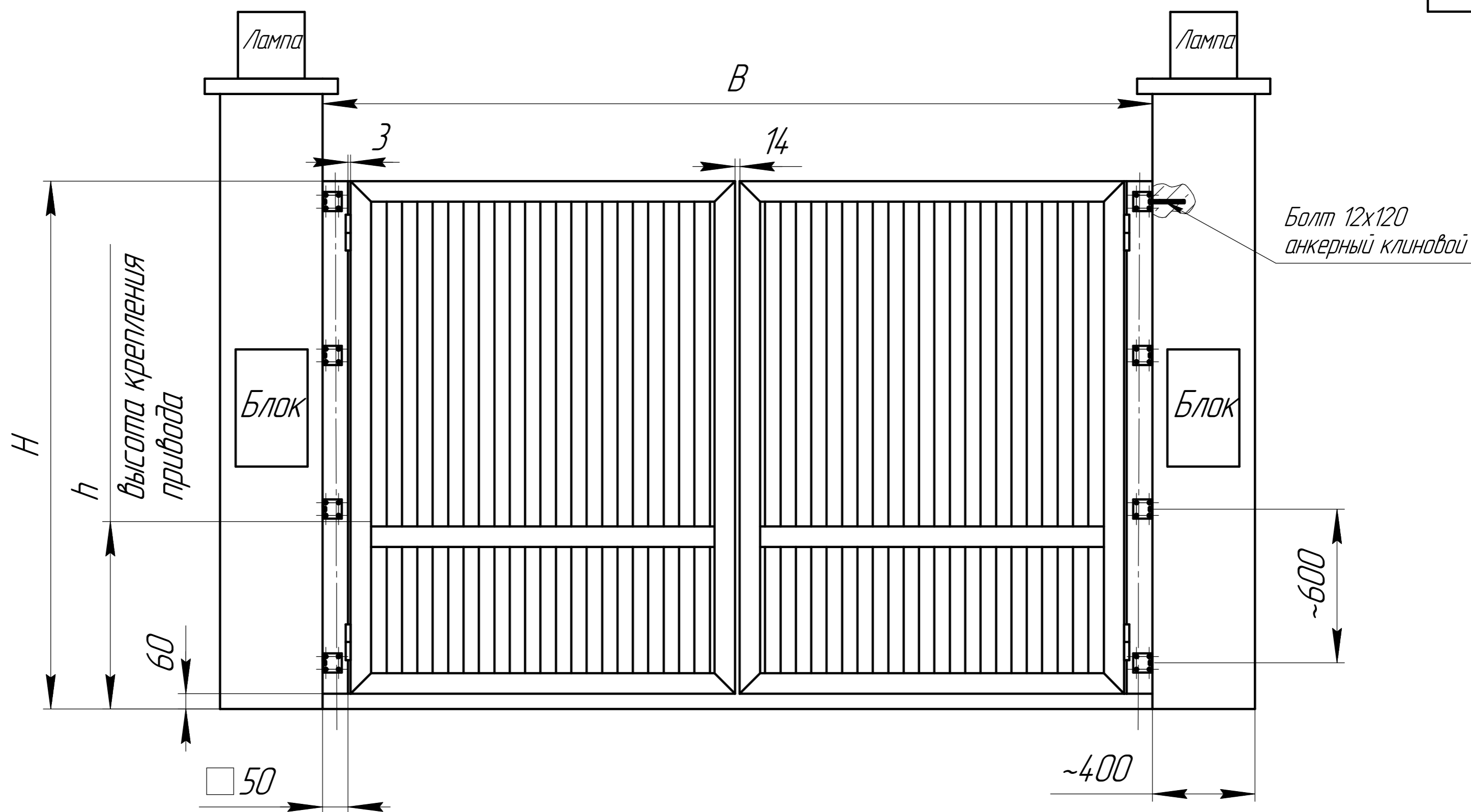


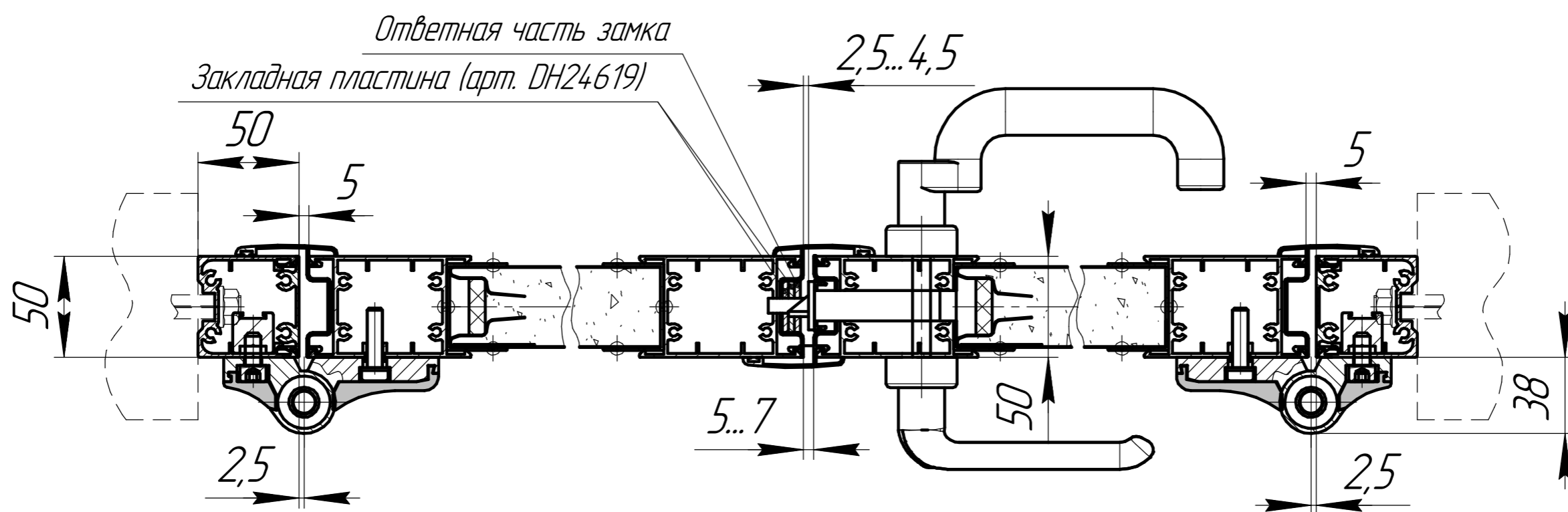
Столбы навесные

PDF Compressor Free Version

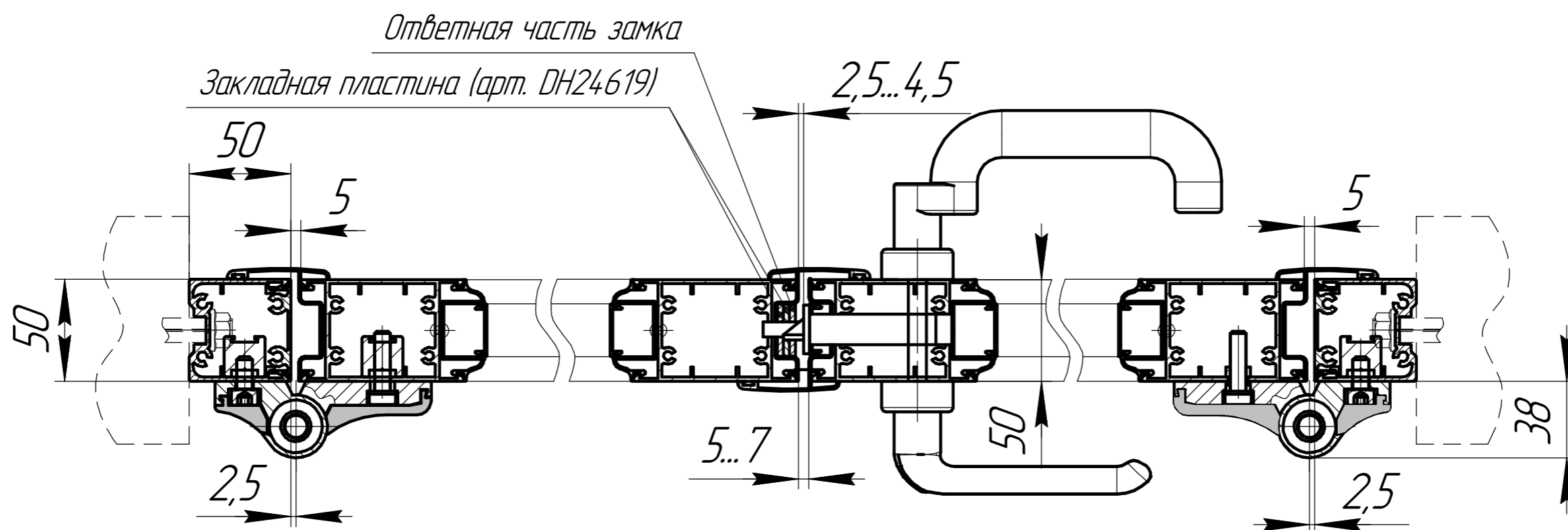
DHR.FV.01



Распашные ворота из сэндвич панелей



Распашные ворота из алюминиевого профиля



| | | | | |
|--------|--------|--------|--------|--------|
| Изм. № | Изм. № | Изм. № | Изм. № | Изм. № |
| Изм. № | Изм. № | Изм. № | Изм. № | Изм. № |
| Изм. № | Изм. № | Изм. № | Изм. № | Изм. № |
| Изм. № | Изм. № | Изм. № | Изм. № | Изм. № |
| Изм. № | Изм. № | Изм. № | Изм. № | Изм. № |

| | | | | | | |
|----------|-----------|----------|-------|-----------|------------------------------------|---------|
| | | | | DHR.FV.01 | | |
| Изм. | Лист | № докум. | Подп. | Дата | Распашные ворота (навесные столбы) | |
| Разраб. | Мильников | 19.11.09 | | | | |
| Проб. | | | | | Лист | Масштаб |
| Т.контр. | | | | | Листов | 1 |
| Н.контр. | | | | | | |
| Утв. | | | | | | |