

DOORHAN®

PHOTOCELL-N

PDF Compressor Free Version

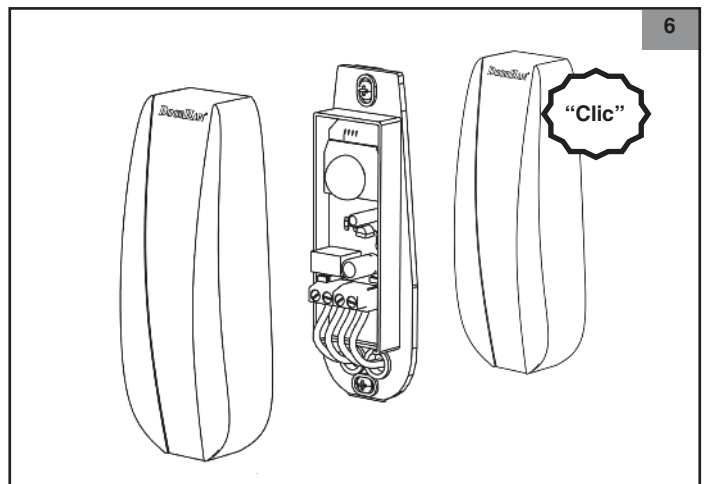
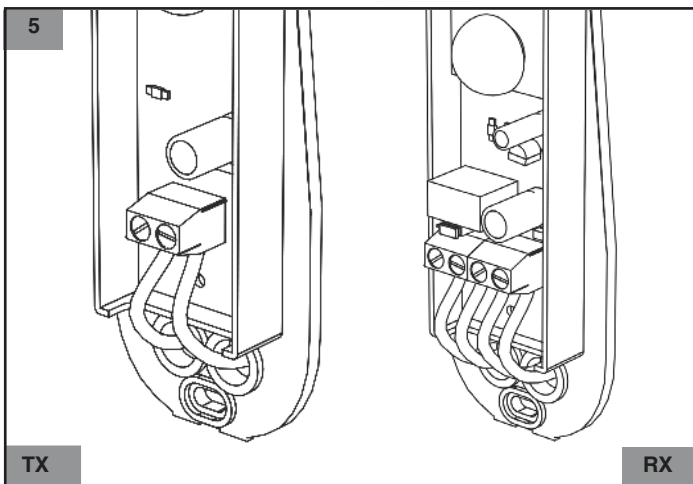
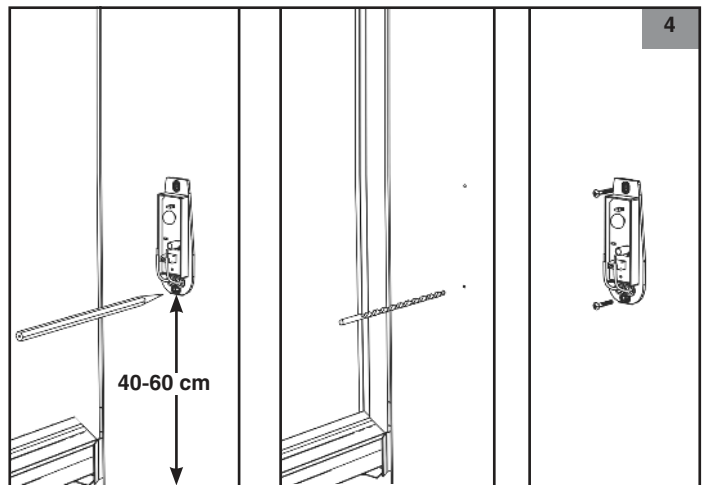
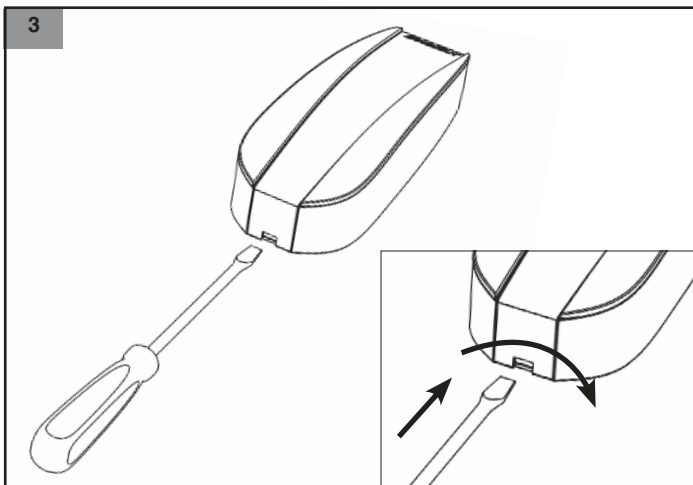
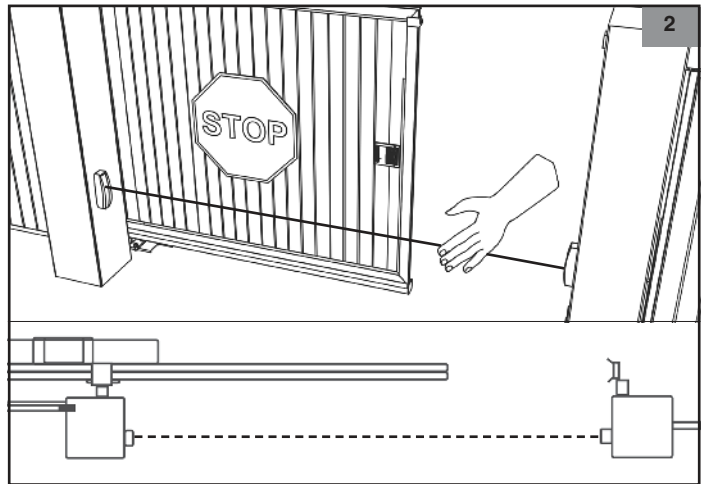
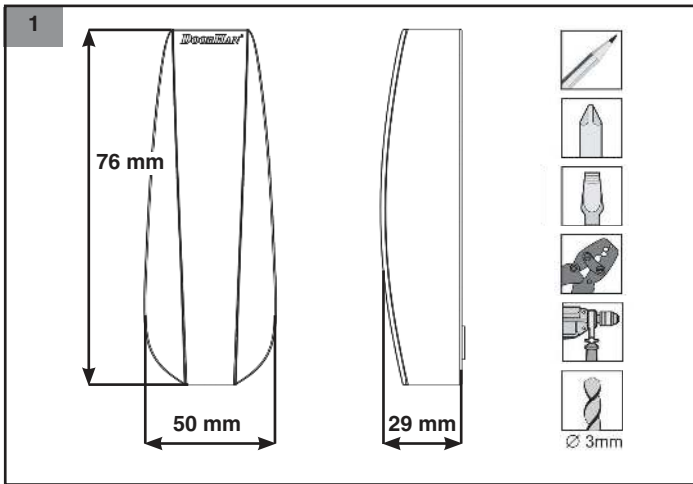


MANUAL

Технология/Technology	Инфракрасный /Infrared	TX
Зона действия*/Working distance*	≤ 40 m	
Электропитание/Supply voltage	12/24 V DC	RX
Длина волны/Wave length	940 нм	
Ток потребления / Current consumption	RX 13 mA TX 40 mA	
Угол автоматического выравнивания/Angle tolerance	< ±10°	
Температурный диапазон/ Operating temperature	-20 C° ... +70 C°	
Выход реле/Relay output	1 A max 30 V	

* - 25 м рекомендуется для устойчивой работы. В плохую погоду (туман, дождь, пыль и др.) зона действия может уменьшаться на 30%.

* - 25 m supposed for stable work the distance can be reduced by 30% with bad weather conditions: fog, rain, dust.



PDF Compressor Free Version

